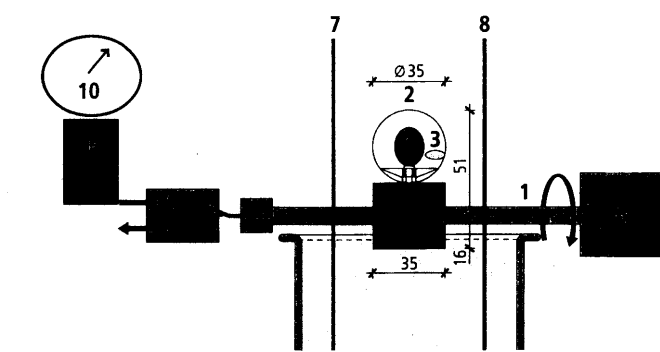


## Asthma und Co. in der Schwangerschaft

Asthma, Atemwegsinfektionen, sogar eine aktivierte Tuberkulose oder eine Schlafapnoe – pneumologische Erkrankungen betreffen nicht nur die Älteren, sondern treten oft auch in jungen Jahren auf. Was aber tun, wenn solche Erkrankungen im Rahmen einer Schwangerschaft behandelt werden müssen? Bei der Arzneimitteltherapie ist hier stets besondere Vorsicht geboten. Geht es doch einerseits darum, die Krankheit in den Griff zu bekommen, andererseits ist aber strikt darauf zu achten, dass die normale Entwicklung und die Gesundheit des heranwachsenden Kindes nicht gefährdet werden. Der Contergan-Schock sitzt noch tief. **66**



## Nifedipin-Retardtabletten mit unterschiedlicher Galenik

Eine Retardtablette verfehlt ihren Zweck, wenn sie den physikalischen Kräften im Gastrointestinaltrakt nicht standhält und aufgrund von Beschädigungen ihren Wirkstoff plötzlich auf einmal freigibt („dose dumping“). Solche Fälle wurden bei Nifedipin-Retardtabletten mit einer Hydrogel-Matrix beobachtet. Hingegen sind Präparate, deren Retardierung auf der osmotischen Push-Pull-Technologie beruht, sehr viel widerstandsfähiger, wie Versuche mit einem biorelevanten Freisetzungsgesetz ergaben. **70**



## Kritisches Lesen wissenschaftlicher Artikel

Im Rahmen der ständigen fachlichen Fortbildung gehört es zu den Aufgaben des Apothekers, wissenschaftliche Literatur nicht nur zu lesen, sondern sie auch kritisch zu lesen.

Soweit es sich um Publikationen über die Ergebnisse experimenteller, klinischer oder epidemiologischer Studien handelt, stellen sich beispielsweise die Fragen, ob das Thema der Studie medizinisch relevant und innovativ ist, ob das Design der Studie für die Fragestellung geeignet ist, ob die Studie korrekt durchgeführt wurde und ob die Autoren die richtigen Schlüsse aus den Ergebnissen gezogen haben. In drei Folgen führen wir Sie in die Kunst, Publikationen inhaltlich zu hinterfragen, ein. **59**

**3**

**6 PRISMA**  
Landkarte der Dicken • Passivrauchende Kinder, herzkranken Erwachsene • Antihypertonikum hilft bei Leberfibrose • Schlechte Laune fördert den Tunnelblick • Potenzprobleme als KHK-Vorboten

**WICHTIGE MITTEILUNGEN**  
**10** Die Arzneimittelkommission der Deutschen Apotheker informiert  
**123** Register der Wichtigen Mitteilungen

**ARZNEIMITTEL-INFO**  
**16** Pharmahersteller informieren  
**125** Register der Arzneimittel-Infos

**17 CARTOON**

**18**

**18** Gesundheitssachverständigenrat: Neue Perspektiven für Apotheken

**19** Bundestagswahl: Union setzt auf eigentümergeführte Apotheke

**20** Substitution von Rabattarzneien: AOK fordert klare Definition von Austausch Kriterien

**24** GKV: Kassen planen Rückerstattungen

**24** Forderung des Bundeskartellamts: Der Gesundheitsfonds gehört abgeschafft

**25** Ratiopharm: Ermittlungsverfahren macht Fortschritte

**26** Celesio will in Brasilien Fuß fassen

**28** Forschende Hersteller mit gut gefüllter Pipeline

**29** Erfahrungsbericht mit Online-Apotheken: Panikkauf von Tamiflu

**30** Welt-Drogen-Report 2009: Synthetische Drogen auf dem Vormarsch