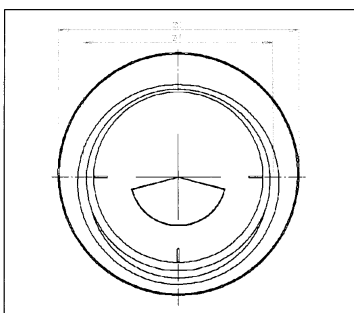


Die altersbedingte Makuladegeneration ist in den Ländern Europas und Nordamerikas die häufigste Erblindungsursache. Bisher gab es keine Möglichkeiten einer medikamentösen Behandlung. Neue Einblicke haben nun zu neuen Therapieansätzen geführt. Lesen Sie dazu mehr im Beitrag von Dr. Andreas Berke unter dem Titel **Medikamente zur Behandlung der altersbedingten Makuladegeneration.**

Seite **5**

Die Versorgung von presbyopen Contactlinsen-Trägern stellt nach wie vor eine Herausforderung und eine große Chance für jeden Linsen-anpasser dar. Im Januar 2005 wurde die erste euro-



päische weiche alternierende Presbyopielinse ECCO royal auf den deutschen Markt gebracht. Carsten Avermann zeigt in seinem **Erfahrungsbericht über die ECCO royal**, welche Möglichkeiten dieser Linsentyp bietet und wo seine Grenzen sind.

Seite **44**



Am 24. September 2006 fand in Reinstorf bei Lüneburg die Norddeutsche Schwerpunkttagung mit einem breit gefächerten Vortragsprogramm statt. Frank Sonnenberg war dabei und berichtet für die OPTOMETRIE über die Inhalte der Tagung. Lesen Sie dazu seinen Beitrag **Kundenbindung durch mehr Individualität.**

Seite **24**

EDITORIAL

Im Zeichen der Qualität 3

FACHBEITRÄGE

Medikamente zur Behandlung der altersbedingten Makuladegeneration 5

Anpasserfahrungen mit hoch vergrößerten Fernrohrsystemen 15

Prismen bei Bauchschläfern?! 18

Audiovisuelle Wahrnehmungsförderung 21

Osteopathie – Funktionaloptometrie 37

Entwicklungsteste in der Augenoptik 42

Erfahrungsbericht über die ECCO royal 44

Trends im Wachstumsmarkt Augenoptik 48

AUS DER ARBEIT DER WVAO

Franz Reckmann – vom Augenoptiker zum SEHZENTRUM 12

Kundenbindung durch mehr Individualität 24

Erfolgreicher Abschluss: 29 neue Anerkannte Fachberater für Funktionaloptometrie 27

WVAO/DBSV: 20 Augenoptiker mit Low Vision Rehabilitation-Zertifikat 28

Leserbriefe 28

Ich sehe so, wie Du nicht siehst 29

Gütesiegel SEHZENTRUM – eine Erfolgsstory geht weiter 30

Premiere in der WVAO-Geschäftsstelle 34

Lust auf Neues 34

VERANSTALTUNGSVORSCHAU

WVAO-Termine 2006/2007 31

PERSONALIEN

Neue Mitglieder/Geburtstage/Ehrungen 35

GASTBEITRAG

Um die Ecke gedacht 51

Impressum 47