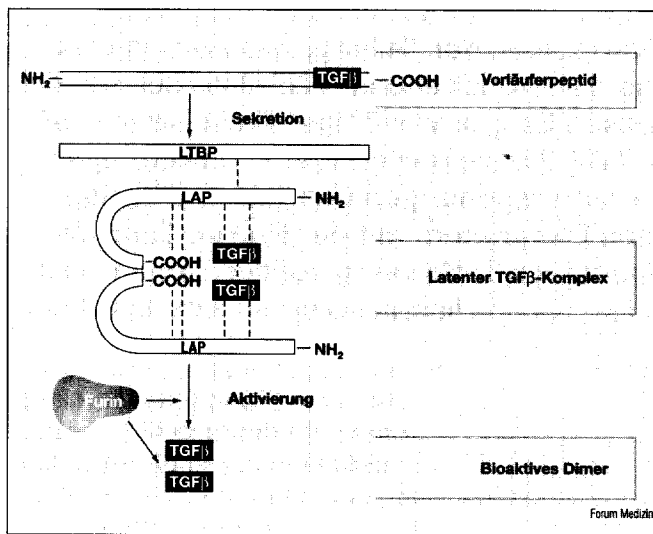


INHALT

LEITTHEMA

Die Rolle von TGF- β in der Pathogenese von Krebserkrankungen IV



SERIE TEIL II

Was Probiotika gegen Infektionen zu leisten vermögen X

EXPERTENGESPRÄCH

Stellenwert von Milzpeptiden in der immunologisch orientierten Tumorthapie XIV

GLOSSAR XVIII

INFORMATION

Eine Alternative für MS-Patienten, die nicht auf β -Interferon ansprechen XIX

AIDS: Lifestyle-Drogen senken Hemmschwelle beim Sex XIX

IMPRESSUM XIX