

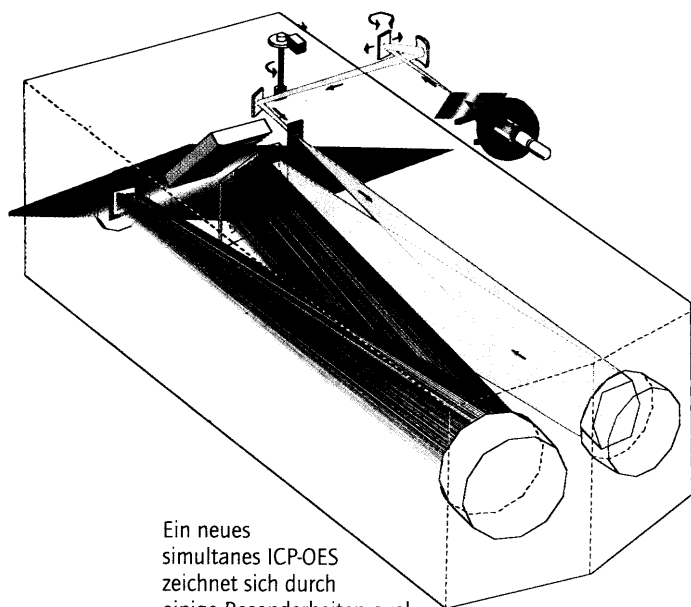
Inhalt

AKTUELL

- 3 Editorial
- 6 Terminalsache
- 8 Wirtschaft & Märkte
- 12 Kataloge & Broschüren
- 18 Pittcon
- 102 Karrierebörse

MAGAZIN

- 16 Varian: Megapixel im Visier



Ein neues
simultanes ICP-OES
zeichnet sich durch
einige Besonderheiten aus!
Lesen Sie ab
Seite 16

■ Titelbild:

Zeitraubende Dialyseschritte ade!
Affinitätschromatographie in Kombination
mit modernen Ultrafiltrationseinheiten
reinigen rekombinante Proteine schnell
und einfach (Sartorius, Göttingen).
Seite 20

SPECIAL: PHARMAZEUTISCHE UND KLINISCHE CHEMIE

- 20 Konzentrieren und Entsalzen Histidin-markierter rekombinanter Proteine
M. Bronleider, R. McRae
- 22 Sichere Wiederfindung und Identifizierung von Proben
R. Rao, W. Gebhardt
- 24 Bestimmung von Low Density Lipoproteinen
P. Harrip, D. O'Neal
- 26 Enzymdosierungen im Nanolitermaßstab
R. Blum, R. Huhn
- 30 Erhebliche Kosteneinsparung durch LIMS
P. W. Burton
- 34 Medica-Vorschau und News

THEMEN

MESSTECHNIK

- 54 Coriolis-Prinzip sorgt für hochgenaue Gasdurchflussmessungen
Ch. Prakesch
- 58 Schnelle und präzise Feuchte/Feststoffbestimmung
U. Sengutta
- 62 Qualität - auch eine Frage des pH-Wertes
W. Knappek, J. Munk

GASE

- 68 Gasnachreinigung - vielseitig, schnell und sicher
L. Claudius, R. Hamm

VOLTAMMETRIE

- 70 Saccharinbestimmung in Lebensmitteln
J. Behnert, H.-P. Müller, M. Klink, T. Navratil, V. Stara

RHEOLOGIE

- 74 Anforderungen an ein Hochleistungsrheometer
F. Soergel, B. Costello

CHROMATOGRAPHIE

- 78 Einsatz eines Mikro-GCs im Obstbau
C. Rabus

SENSORTECHNIK

- 82 In-situ-H₂S/ Sulfidbestimmung mit Mikrosensoren
A. Schmuhl, D. Foge, D. Stüben, Th. Neumann, U. Berg, U. Heiser

EDV & SOFTWARE

- 86 Auswahl und Einführung eines LIMS
R. Müller

BILDANALYSE

- 88 Bildanalyse in der Ökotoxikologie
M. Eberius, D. Vandenhirtz, G. Kreyerhoff, H.G. Luigs