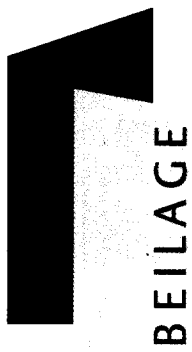
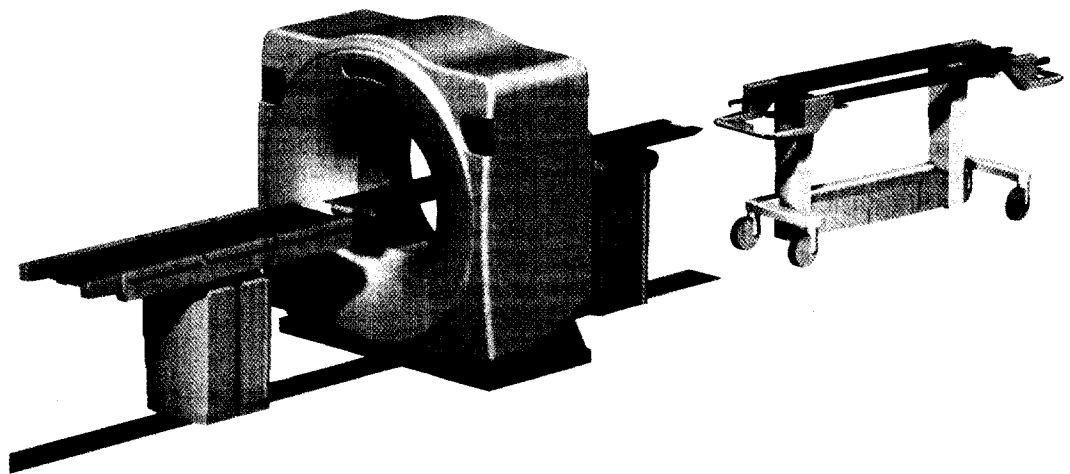


Beil. z. 30.1000,4



Aktuelle Traumatologie

ZB MED



**Neue Systemkonzepte für das
radiologische Notfallmanagement**

Advanced Workplace for Image Guided Surgery

Zs A
769
-30,4, Beil-
ZB MED



Thieme